

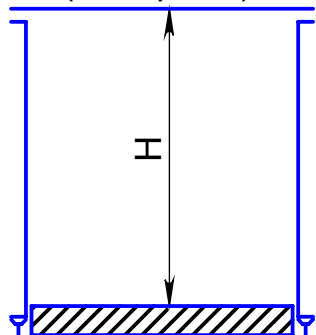
# ОПРОСНЫЙ ЛИСТ НА КУПЕ КАБИНЫ ЛИФТА

## г/п 500-630кг пр.1200

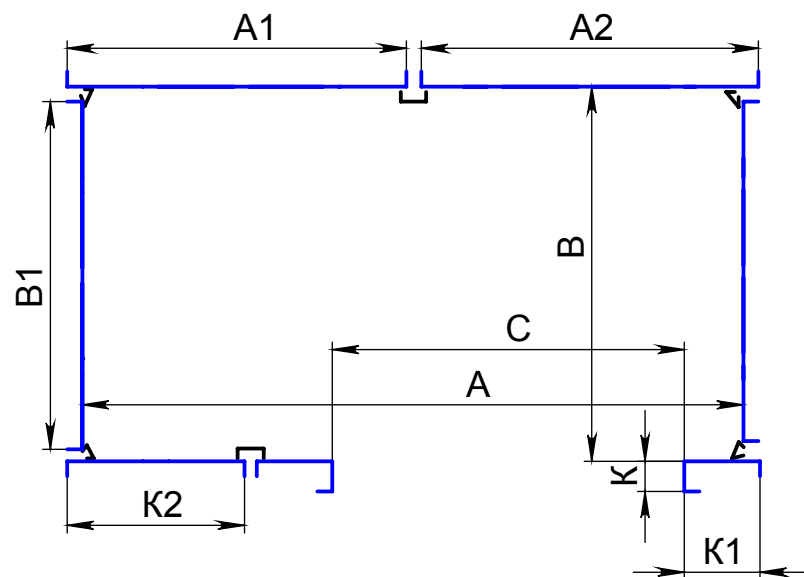
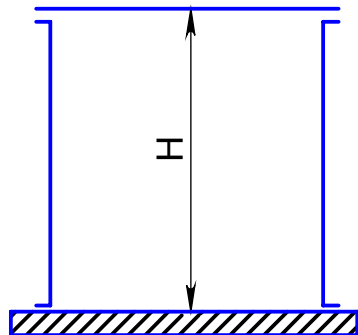
**Заказчик:** \_\_\_\_\_

**Контактный телефон** \_\_\_\_\_

ПОЛ ПОДВИЖНЫЙ  
(домкраты)



ПОЛ НЕПОДВИЖНЫЙ



1.	Внутренний размер кабины по паспорту лифта	
2.	Пол подвижный или нет	
3.	Материал облицовки пола (алюминий, линолеум, др.)	
4.	Домкраты (есть/нет), если есть, кол-во	
5.	Раскладка (ТЛКП, нерж.сталь) кол-во шт	
6.	Штапик угловой (ТЛКП, нерж.сталь) кол-во шт	
7.	Плинтусы (ТЛКП, нерж.сталь)	
8.	Светильники угловые (ТЛКП, нерж. сталь) кол-во шт.	
8.1	Напряжение питания светильников, 24В или 220В	
9.	Поручень, кол-во шт.	
10.	Зеркало(размеры,мм)	
11.	Облицовка потолка(ТЛКП, нерж.сталь)	
12.	Щиты с добором или нет	
13.	Цвет RAL/нерж. сталь	

A мм	
B мм	
C мм	
H мм	
K мм	
K1 мм	
K2 мм	
Кол-во боковых щитов, шт	
B1 мм	
B2 мм	
B3 мм	
B4 мм	
Кол-во задних щитов, шт	
A1 мм	
A2 мм	
A3 мм	
A4 мм	