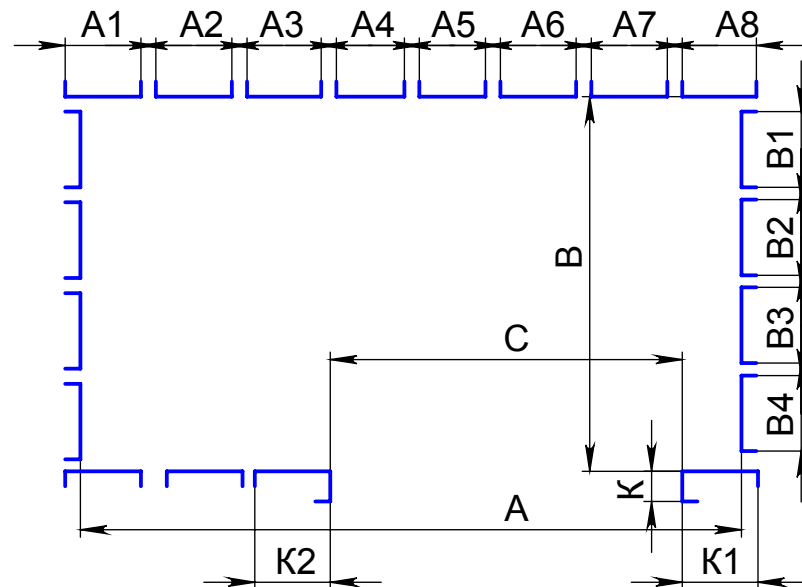
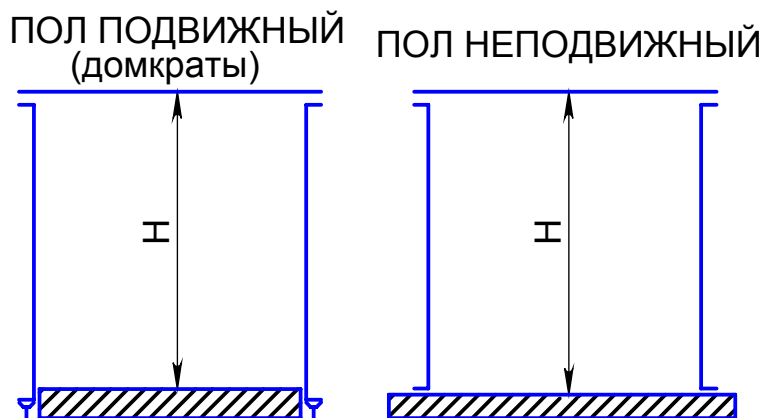


# ОПРОСНЫЙ ЛИСТ НА КУПЕ КАБИНЫ ЛИФТА

## г/п 500-630кг пр.1200 (НАБОРНОЕ)

**Заказчик:** \_\_\_\_\_

**Контактный телефон** \_\_\_\_\_



1.	Внутренний размер кабины по паспорту лифта	
2.	Пол подвижный или нет	
3.	Материал облицовки пола (алюминий, линолеум, др.)	
4.	Домкраты (есть/нет), если есть, кол-во	
5.	Плинтусы (ТЛКП, нерж.сталь)	
6.	Светильники угловые (ТЛКП, нерж. сталь) кол-во шт.	
6.1	Напряжение питания светильников, 24В или 220В	
7.	Поручень, кол-во шт.	
8.	Зеркало(размеры,мм)	
9.	Облицовка потолка(ТЛКП, нерж.сталь)	
10.	Щиты с добором или нет	
11.	Цвет RAL/нерж. сталь	

A мм	
B мм	
C мм	
H мм	
K мм	
K1 мм	
K2 мм	
Кол-во боковых щитов, шт	
B1 мм	
B2 мм	
B3 мм	
B4 мм	
B5 мм	
B6 мм	
Кол-во задних щитов, шт	
A1 мм	
A2 мм	
A3 мм	
A4 мм	
A5 мм	
A6 мм	
A7 мм	
A8 мм	
A9 мм	
A10 мм	